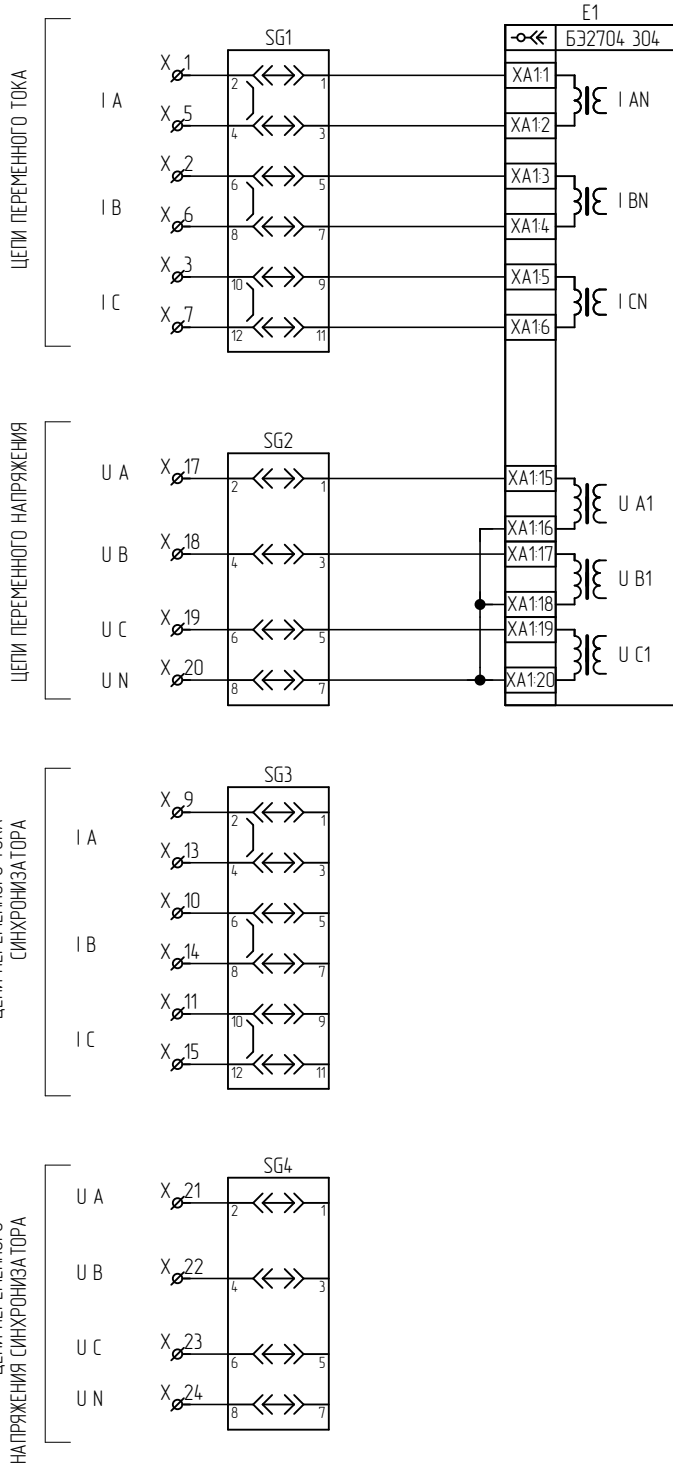


ЭКРА.656453.117 ЭЗ/\_\_\_

Цепи токов и напряжений

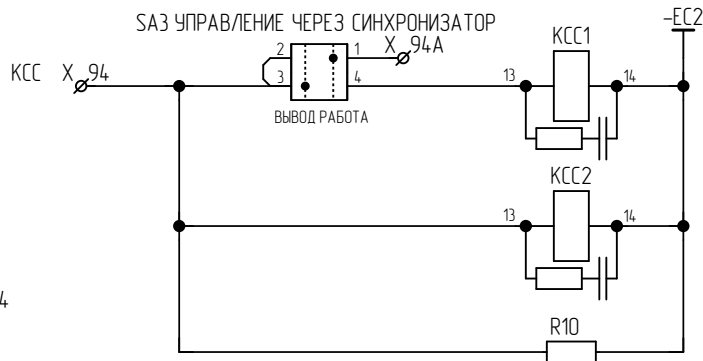
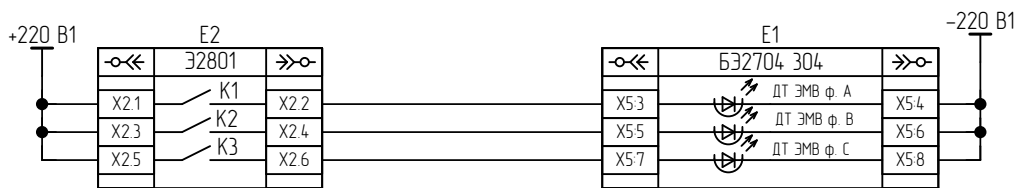
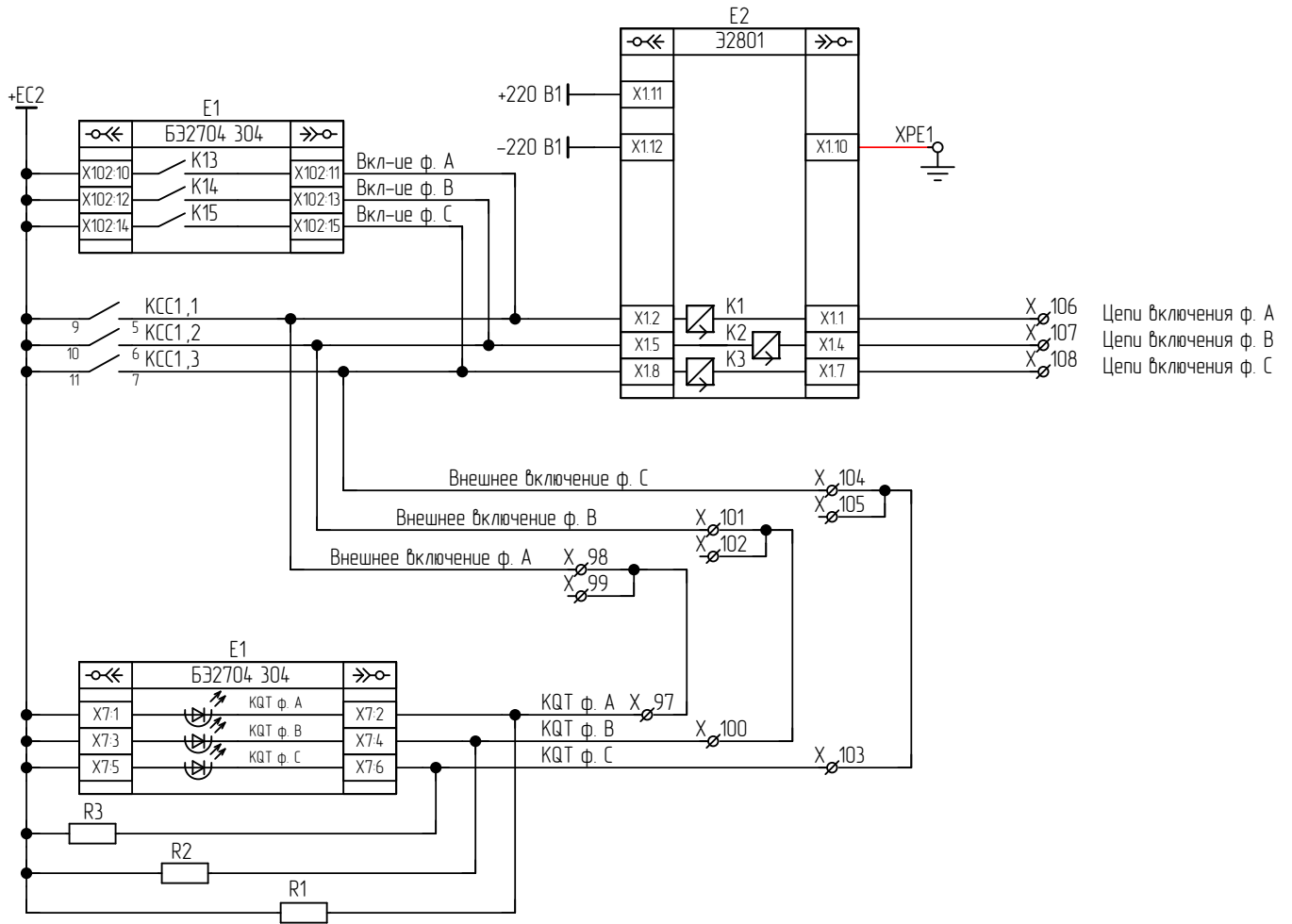


Перв. примен. ЭКРА.656453.117  
Справ. №

Подп. и дата  
Инв. № дубл.  
Взам. инв. №

Подп. и дата  
Изм. Лист № документа Подп. Дата  
Разраб. Иванов А.В. 23.02.2019  
Пров. Карсаков 27.02.2019  
Т.контр. -  
Н. контр. Курочкина  
Утв. Шурупов

Типовое исполнение			
ЭКРА.656453.117 ЭЗ/___			
Шкаф ШЭ2710 512		Лист	Масса
Схема электрическая принципиальная		А	—
		Лист	1 / Листов 13
ООО НПП "ЭКРА"			



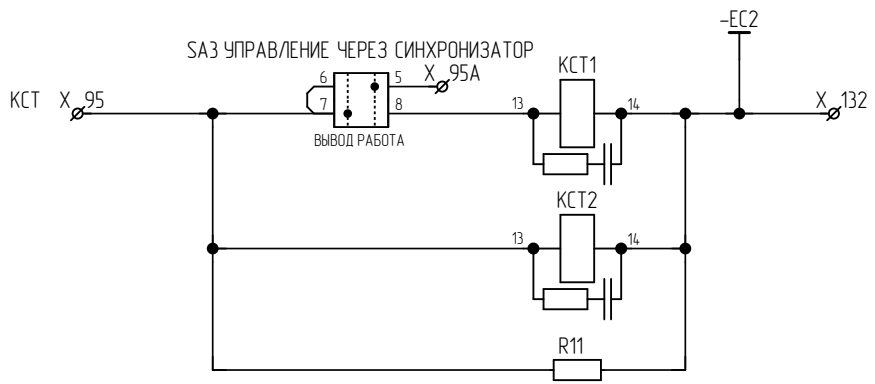
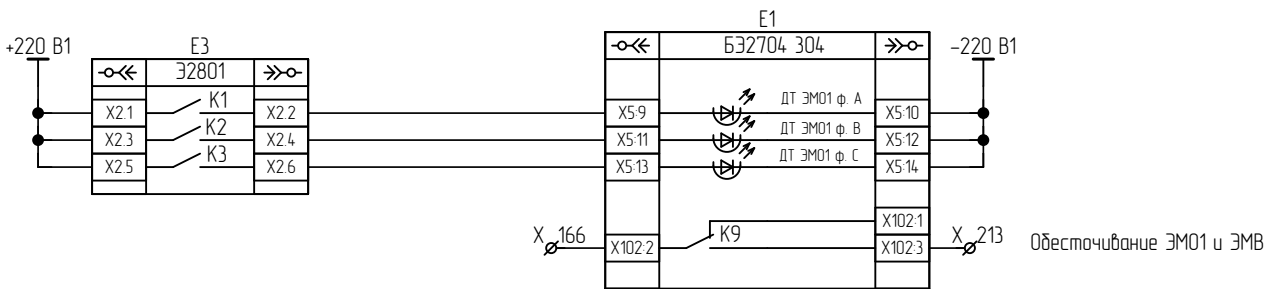
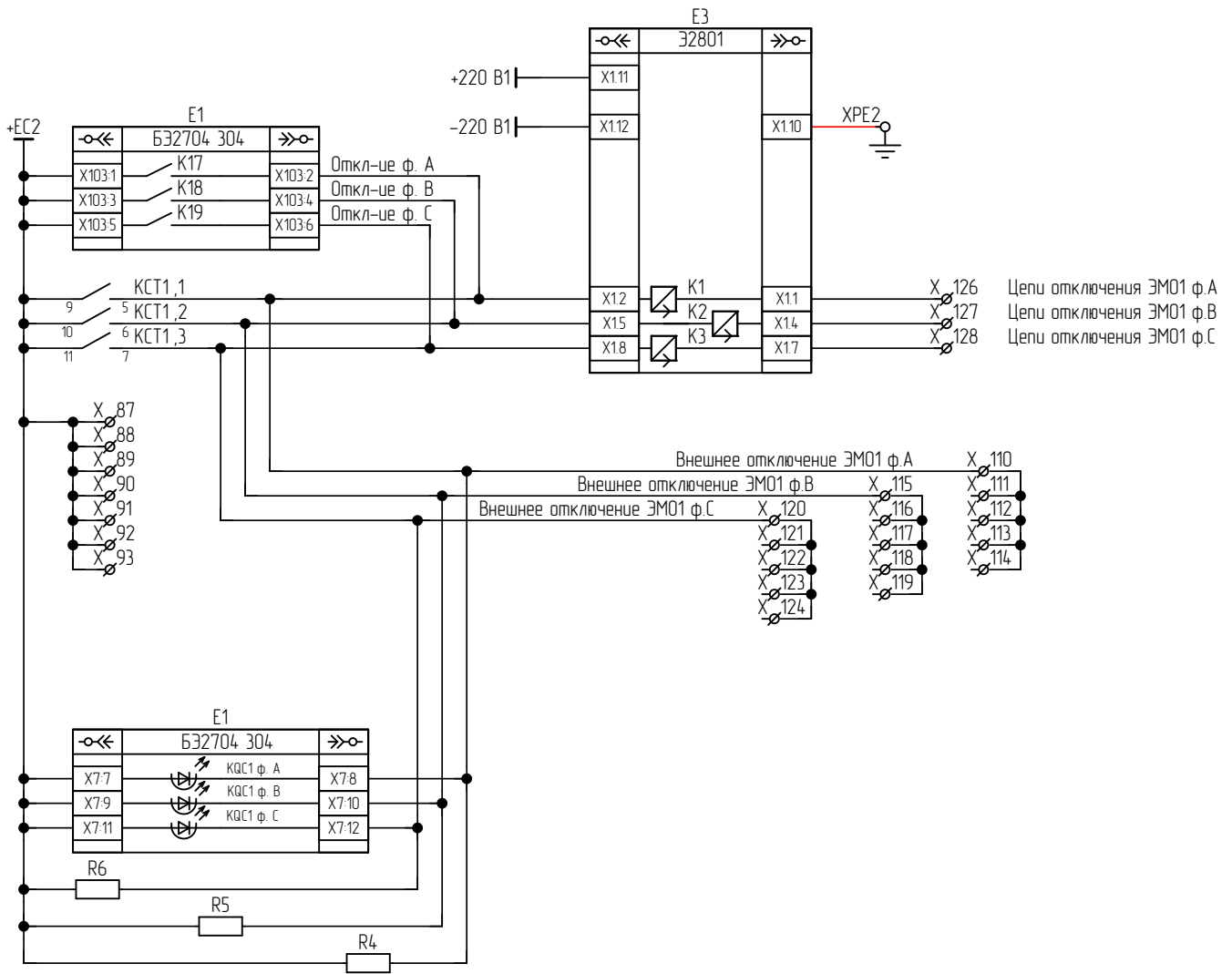
\* Перемычки между клеммами X97 и X98, X100 и X101, X103 и X104 убрать для схем управления без контроля цепи включения (для возврата реле длокировки от многократных включений; сигнал KQT подавать от блок-контактов выключателя)

Подп. и дата
Инв. № дубл.
Взам. инв. №
Подп. и дата
Инв. № подл.

Изм.	Лист	№ докум.	Подп.	Дата
------	------	----------	-------	------

ЭКРА.656453.117 ЭЗ/

Цепи ЭМО1



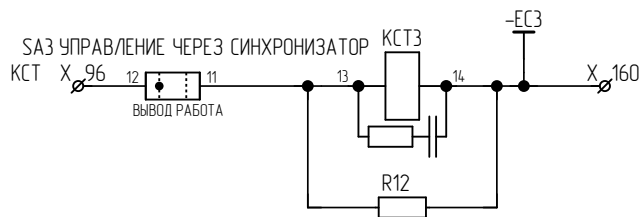
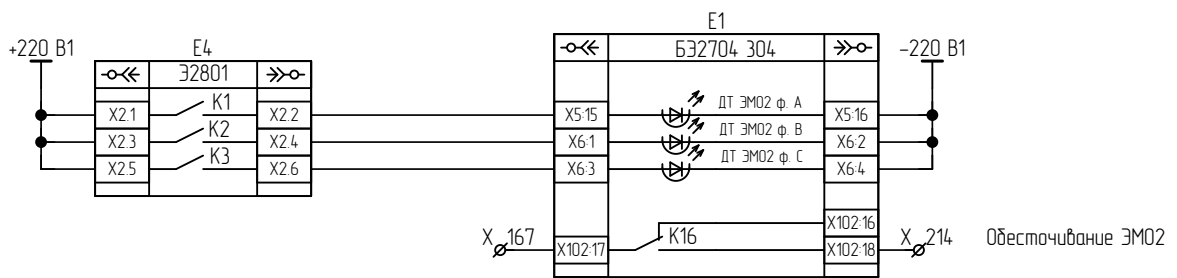
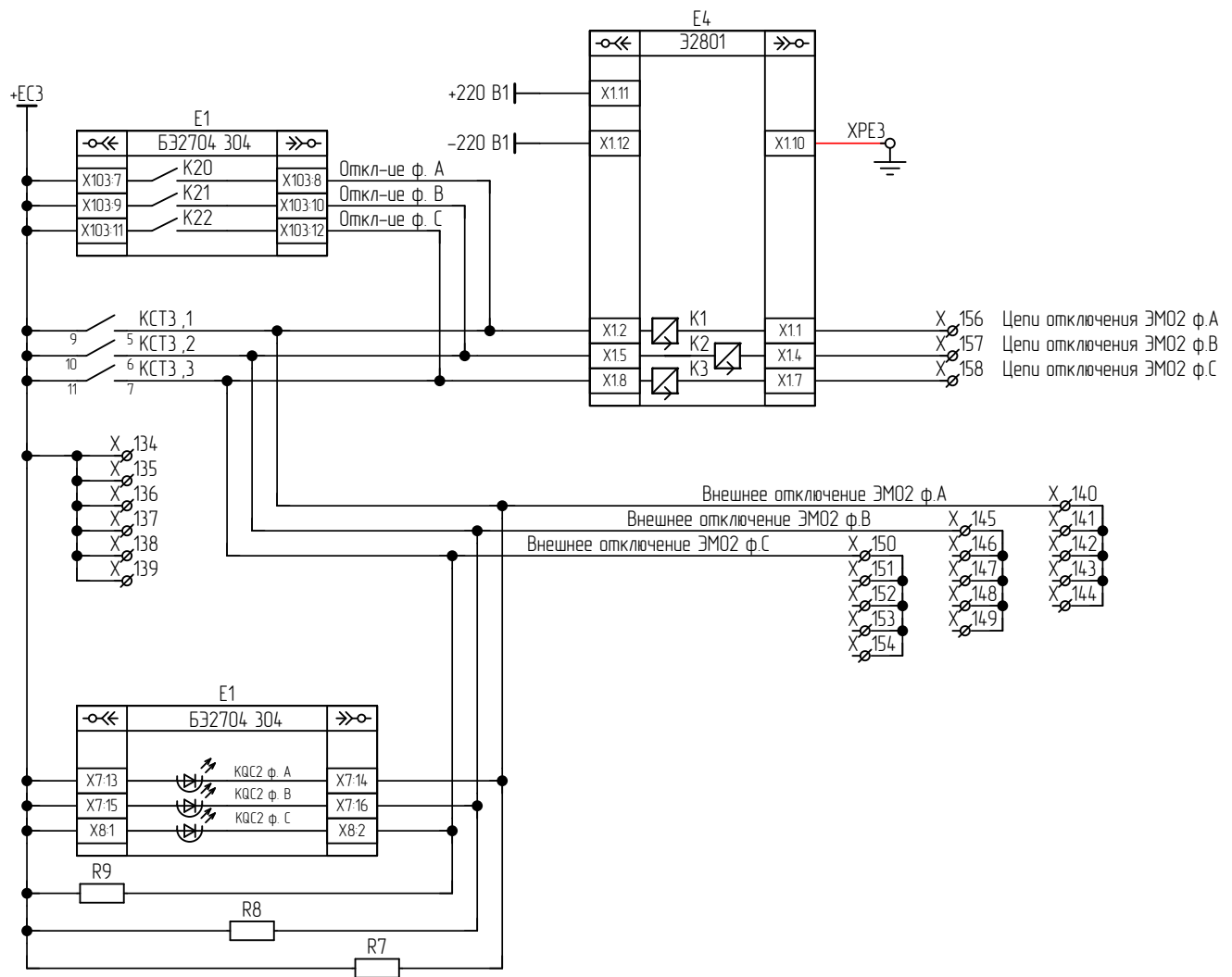
Подп. и дата
Инв. № дубл.
Взам. инв. №
Подп. и дата
Инв. № подл.

Изм.	Лист	№ докум.	Подп.	Дата
------	------	----------	-------	------

ЭКРА.656453.117 ЭЗ/

ЭКРА.656453.117 ЭЗ/

Цена ЭМО2

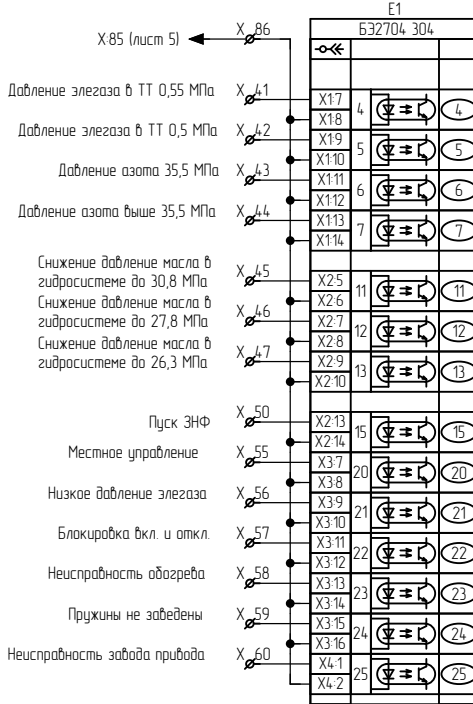
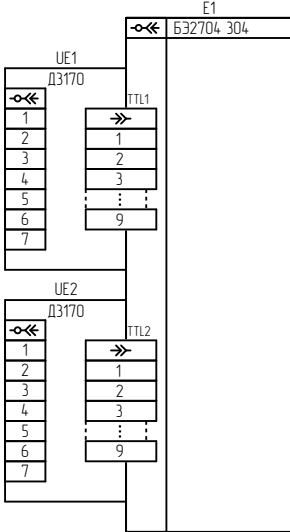
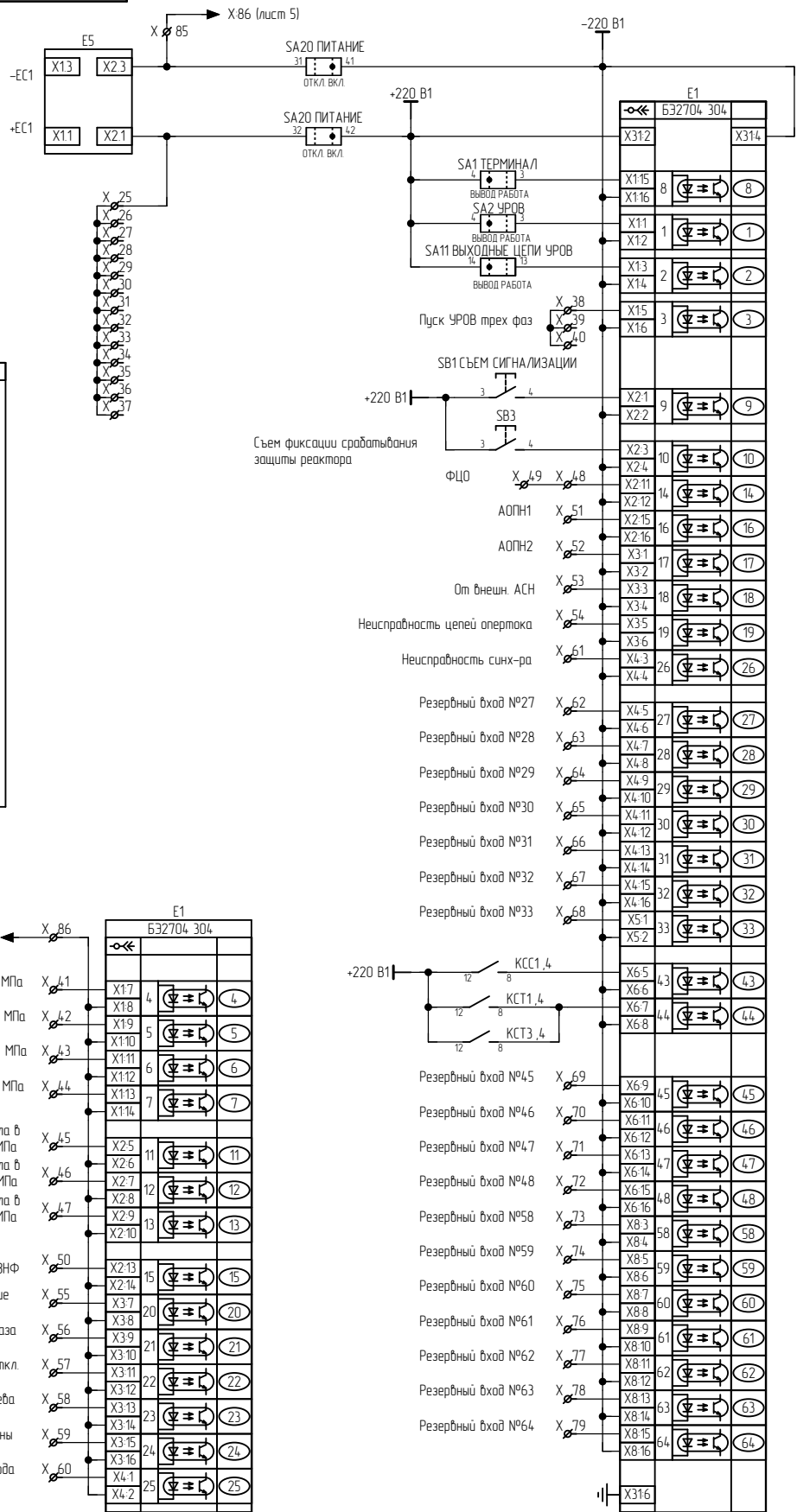


Изм.	Лист	№ докум.	Подп.	Дата

ЭКРА.656453.117 ЭЗ/

Лист

4



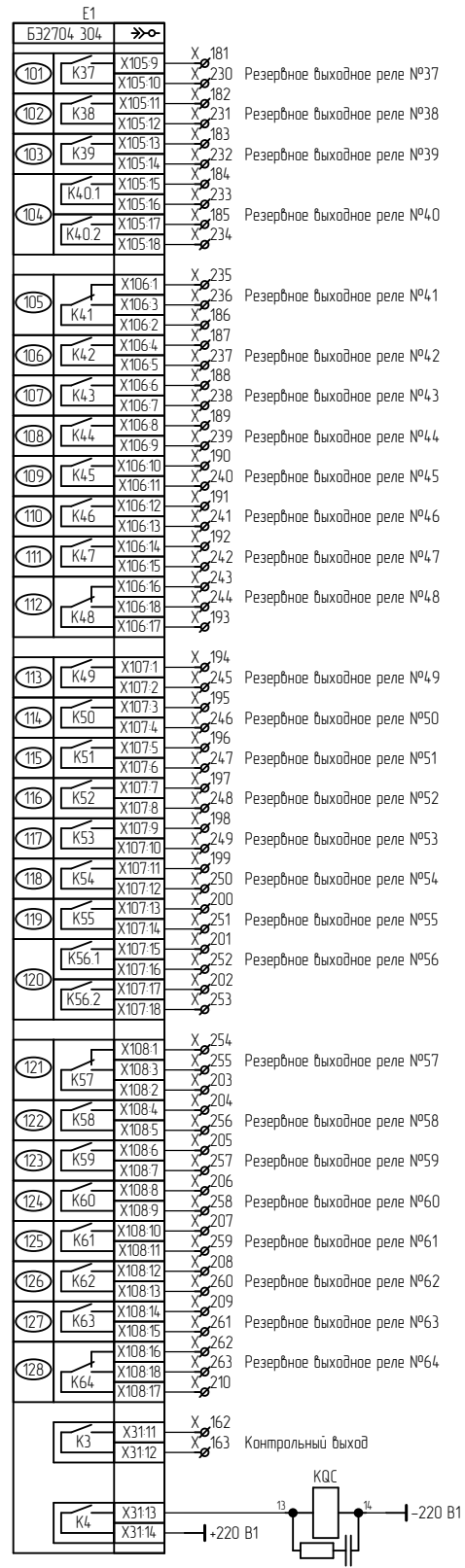
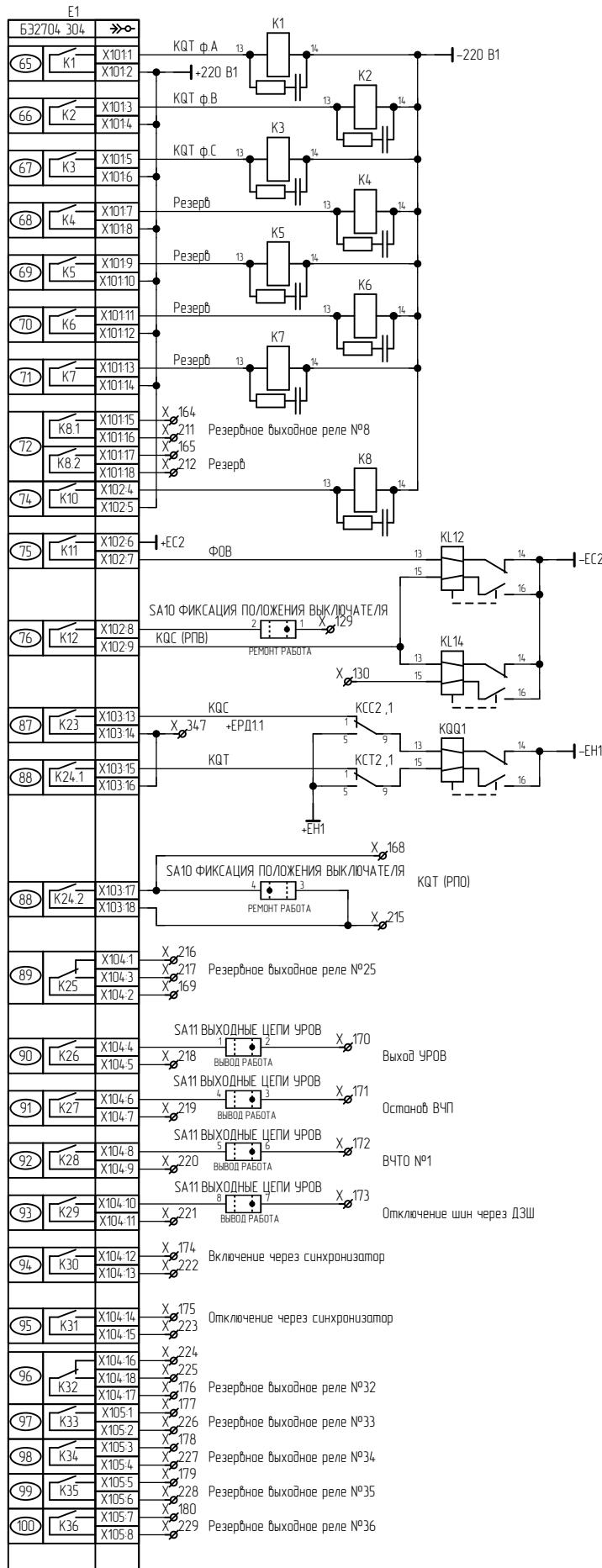
Примечание. Переключатель SA2 не устанавливается при использовании терминала с электронными ключами.

Инв. № подл.	Подп. и дата
Взам. инв. №	Инв. № дубл.
Подп. и дата	Взам. инв. №
Инв. № подл.	Подп. и дата

Изм.	Лист	№ докум.	Подп.	Дата
------	------	----------	-------	------

ЭКРА.656453.117 ЭЗ/

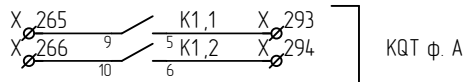
Выходные цепи



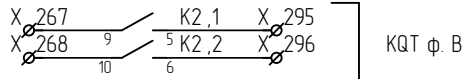
\* В ключе SA10 перемычку 2-3 снять!

Изм.	Лист	№ докум.	Подп.	Дата

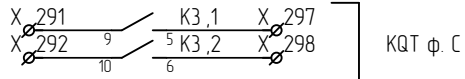
ЭКРА.656453.117 ЭЗ/



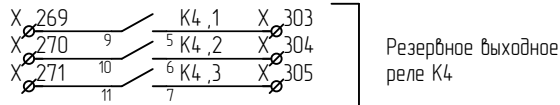
КQT ф. А



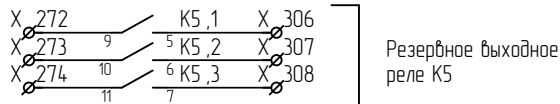
КQT ф. В



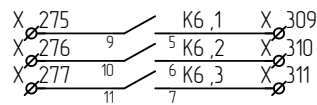
КQT ф. С



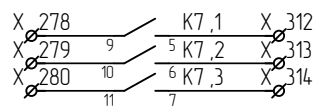
Резервное выходное реле К4



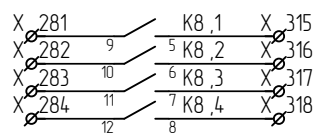
Резервное выходное реле К5



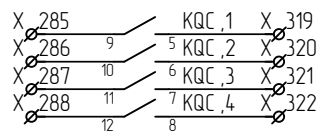
Резервное выходное реле К6



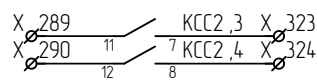
Резервное выходное реле К7



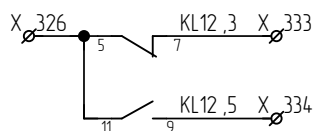
Резервное выходное реле К8



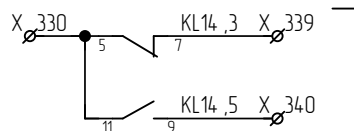
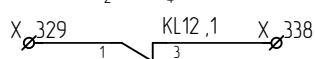
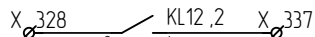
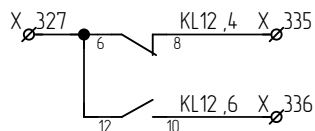
КQC



В ДЗШ1  
В ДЗШ2



В ПАА



Фиксация вывода в ремонт выключателя

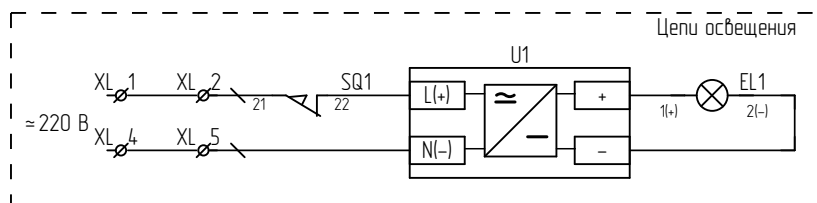


- X\_401
- X\_402
- X\_403
- X\_404
- X\_405
- X\_406
- X\_407
- X\_408
- X\_409
- X\_410
- X\_411
- X\_412
- X\_413

Цепи синхронизатора

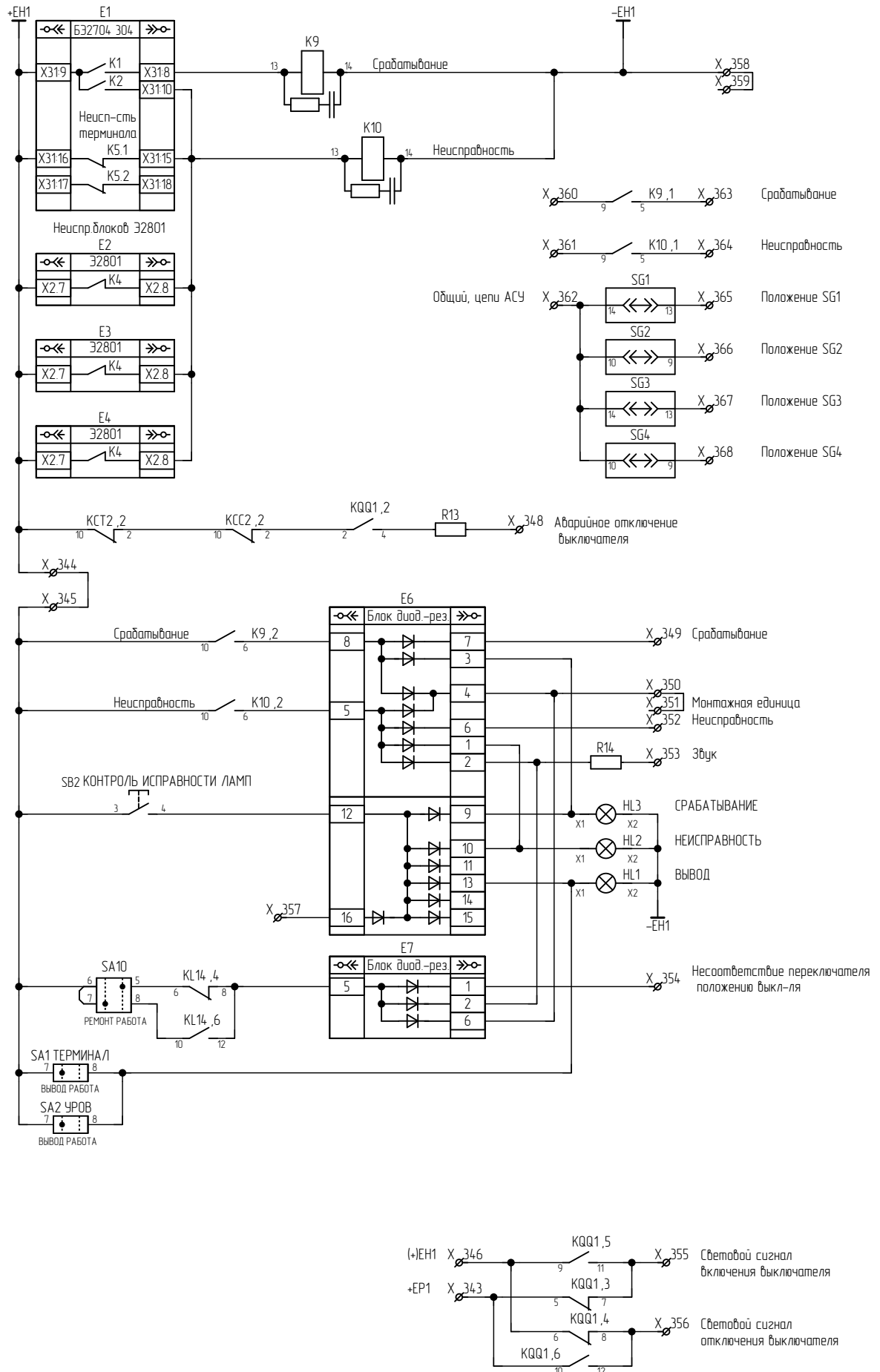


Питание ЕС1\* синхронизатора



Подп. и дата	
Инв. № дубл.	
Взам. инв. №	
Подп. и дата	
Инв. № подл.	

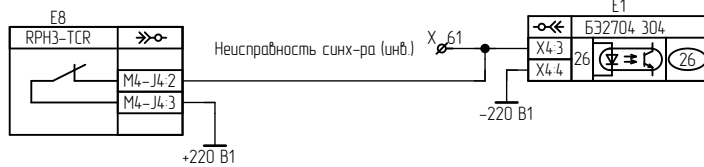
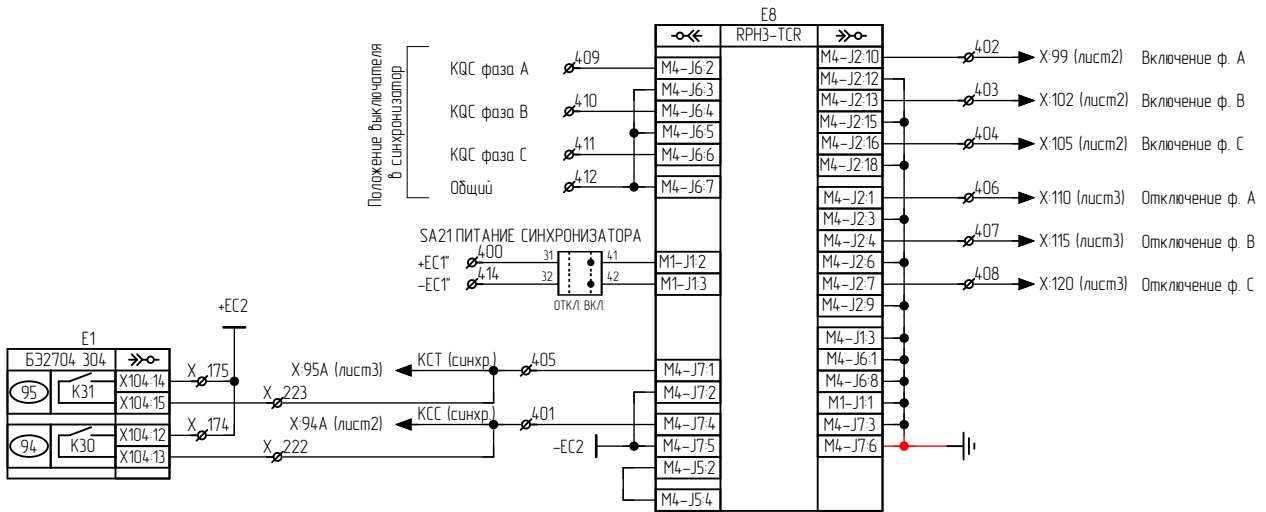
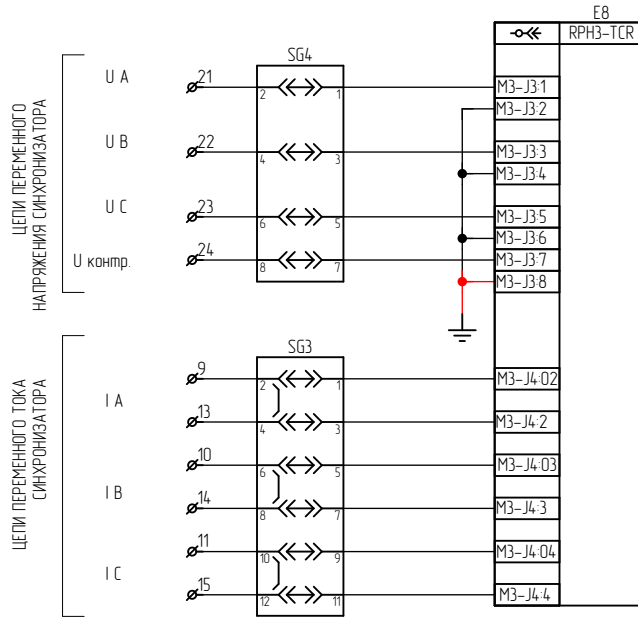
Изм.	Лист	№ докум.	Подп.	Дата



Подп. и дата	
Инв. № дубл.	
Взам. инв. №	
Подп. и дата	
Инв. № подл.	

Изм.	Лист	№ докум.	Подп.	Дата

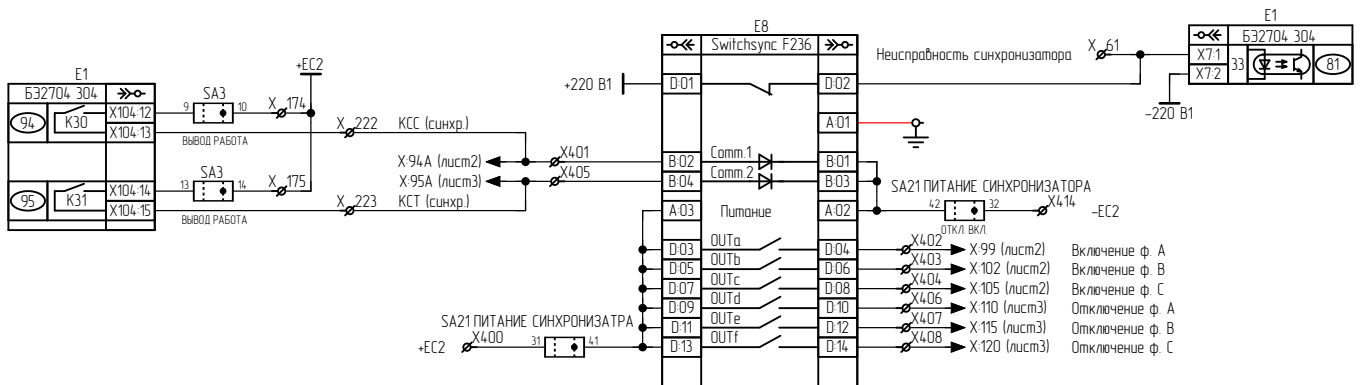
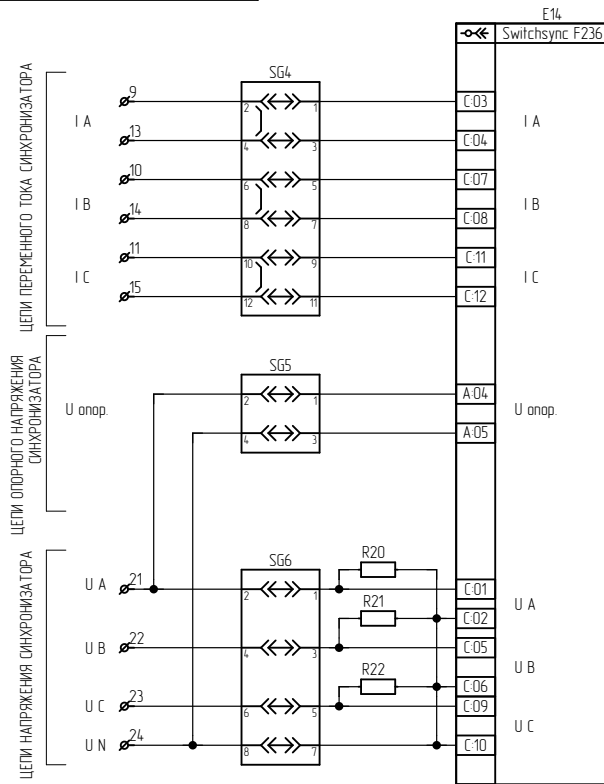




Примечание:  
Рекомендуем цепи подключения синхронизатора выполнять внешним монтажем.

Поз. обозначение	Наименование	Кол.	Примечание
Е1	Терминал Б32704 304XXX (000-071)	1	
Е8	Блок управления RPH3 (в комплект поставки не входит) Aeva	1	В поставку не входит
SA21	Переключатель A204S-2E20 blank DECA	1	
X9-X11, X13-X15, X21-X24	Клемма гибридная PTU 6-T-P №3209530 Phoenix Contact	10	
X61, X400-X414	Клемма гибридная PTU 6-T-P №3209530 Phoenix Contact	16	

Подп. и дата	
Инв. № дубл.	
Взам. инв. №	
Подп. и дата	
Инв. № подл.	



Примечание:  
Рекомендуем цепи подключения синхронизатора выполнять внешним монтажом.

Поз. обозначение	Наименование	Кол.	Примечание
E1	Терминал Б32704 304XXX (000-071)	1	
E8	Блок управления Switchsync F236 ABB	1	В поставку не входит
R20-R22	Резистор С5-35В-25-10 кОм, 10 % ОХО 467.551ТУ	3	
SA21	Переключатель А204S-2Е20 blank DECA	1	
X9-X11, X13-X15, X21-X24	Клемма гибридная РТУ 6-Т-Р №3209530 Phoenix Contact	10	
X61, X400-X414	Клемма гибридная РТУ 4-МТ-Р №3209532 Phoenix Contact	16	

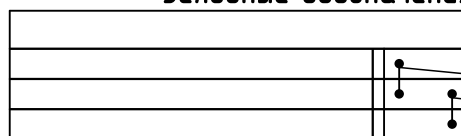
Подп. и дата	
Инв. № дубл.	
Взам. инв. №	
Подп. и дата	
Инв. № подл.	

## Левый клеммник внешний

Цепь	
<b>Цепи переменного тока</b> X	
IA	· 1 ·
IB	· 2 ·
IC	· 3 ·
	· 4 ·
IA	· 5 ·
IB	· 6 ·
IC	· 7 ·
	· 8 ·
IA	· 9 ·
IB	· 10 ·
IC	· 11 ·
	· 12 ·
IA	· 13 ·
IB	· 14 ·
IC	· 15 ·
	· 16 ·
<b>Цепи переменного напряжения</b> X	
UA	· 17 ·
UB	· 18 ·
UC	· 19 ·
UN	· 20 ·
UA	· 21 ·
UB	· 22 ·
UC	· 23 ·
UN	· 24 ·

Инд. № подл.	Подп. и дата
Взам. инв. №	Инд. № дубл.
Подп. и дата	

## Условные обозначения



- Маркировка клеммника
- Клемма измерительная
- Мостики соединительные
- Установка со стороны внутреннего монтажа
- Установка со стороны внешнего монтажа

ЭКРА.656453.117 ЭЗ/\_\_\_

Лист

9

## Левый клеммник внутренний

Цепь		Цепь		Цепь	
<b>Цепи оперативного постоянного тока X</b>		Резервный вход №60	75	Внешнее отключение ЭМ01 ф.С	123
+ЕС1 (фильтрованное)	25	Резервный вход №61	76	Внешнее отключение ЭМ01 ф.С	124
+ЕС1 (фильтрованное)	26	Резервный вход №62	77		125
+ЕС1 (фильтрованное)	27	Резервный вход №63	78	Цепи отключения ЭМ01 ф.А	126
+ЕС1 (фильтрованное)	28	Резервный вход №64	79	Цепи отключения ЭМ01 ф.В	127
+ЕС1 (фильтрованное)	29		80	Цепи отключения ЭМ01 ф.С	128
+ЕС1 (фильтрованное)	30		81	К блок-контактам разъединителей	129
+ЕС1 (фильтрованное)	31		82	К блок-контактам разъединителей	130
+ЕС1 (фильтрованное)	32		83		131
+ЕС1 (фильтрованное)	33		84	-ЕС2	132
+ЕС1 (фильтрованное)	34	-ЕС1 (фильтрованное)	85		133
+ЕС1 (фильтрованное)	35		86	<b>Цепи ЭМ02 X</b>	
+ЕС1 (фильтрованное)	36	<b>Цепи ЭМВ и ЭМ01 X</b>		+ЕС3	134
+ЕС1 (фильтрованное)	37	+ЕС2	87	+ЕС3	135
Пуск УРОВ трех фаз	38	+ЕС2	88	+ЕС3	136
Пуск УРОВ трех фаз	39	+ЕС2	89	+ЕС3	137
Пуск УРОВ трех фаз	40	+ЕС2	90	+ЕС3	138
Давление элегаза в ТТ 0,55 МПа	41	+ЕС2	91	+ЕС3	139
Давление элегаза в ТТ 0,5 МПа	42	+ЕС2	92	Внешнее отключение ЭМ02 ф.А	140
Давление азота 35,5 МПа	43	+ЕС2	93	Внешнее отключение ЭМ02 ф.А	141
Давление азота выше 35,5 МПа	44	КСС	94	Внешнее отключение ЭМ02 ф.А	142
Снижение давление масла в гидросистеме до 30,8 МПа	45	КСС	94А	Внешнее отключение ЭМ02 ф.А	143
Снижение давление масла в гидросистеме до 27,8 МПа	46	КСТ	95	Внешнее отключение ЭМ02 ф.А	144
Снижение давление масла в гидросистеме до 26,3 МПа	47	КСТ	95А	Внешнее отключение ЭМ02 ф.В	145
ФЦО	48	КСТ	96	Внешнее отключение ЭМ02 ф.В	146
ФЦО	49	КQT ф. А	97	Внешнее отключение ЭМ02 ф.В	147
Пуск ЗНФ	50	Внешнее включение ф. А	98	Внешнее отключение ЭМ02 ф.В	148
АОПН1	51	Внешнее включение ф. А	99	Внешнее отключение ЭМ02 ф.В	149
АОПН2	52	КQT ф. В	100	Внешнее отключение ЭМ02 ф.С	150
От внешн. АСН	53	Внешнее включение ф. В	101	Внешнее отключение ЭМ02 ф.С	151
Неисправность цепей опертока	54	Внешнее включение ф. В	102	Внешнее отключение ЭМ02 ф.С	152
Местное управление	55	КQT ф. С	103	Внешнее отключение ЭМ02 ф.С	153
Низкое давление элегаза	56	Внешнее включение ф. С	104	Внешнее отключение ЭМ02 ф.С	154
Блокировка вкл. и откл.	57	Внешнее включение ф. С	105		155
Неисправность обогрева	58	Цепи включения ф. А	106	Цепи отключения ЭМ02 ф.А	156
Пружины не заведены	59	Цепи включения ф. В	107	Цепи отключения ЭМ02 ф.В	157
Неисправность завода привода	60	Цепи включения ф. С	108	Цепи отключения ЭМ02 ф.С	158
Неисправность синх-ра	61		109		159
Резервный вход №27	62	Внешнее отключение ЭМ01 ф.А	110	-ЕС3	160
Резервный вход №28	63	Внешнее отключение ЭМ01 ф.А	111		161
Резервный вход №29	64	Внешнее отключение ЭМ01 ф.А	112	<b>Цепи освещения XL</b>	
Резервный вход №30	65	Внешнее отключение ЭМ01 ф.А	113	L(+)	1
Резервный вход №31	66	Внешнее отключение ЭМ01 ф.А	114	L(+)	2
Резервный вход №32	67	Внешнее отключение ЭМ01 ф.В	115		3
Резервный вход №33	68	Внешнее отключение ЭМ01 ф.В	116	N(-)	4
Резервный вход №45	69	Внешнее отключение ЭМ01 ф.В	117	N(-)	5
Резервный вход №46	70	Внешнее отключение ЭМ01 ф.В	118		
Резервный вход №47	71	Внешнее отключение ЭМ01 ф.В	119		
Резервный вход №48	72	Внешнее отключение ЭМ01 ф.С	120		
Резервный вход №58	73	Внешнее отключение ЭМ01 ф.С	121		
Резервный вход №59	74	Внешнее отключение ЭМ01 ф.С	122		
Изм.	Лист	№ докум.	Подп.	Дата	

ЭКРА.656453.117 ЭЗ/\_\_\_

Лист

10

## Правый клеммник внешний

Цепь		Цепь	
<b>Цепи выходные</b>		<b>X</b>	
В ПАА	· 326 ·		· 404 ·
В ПАА	· 327 ·		· 405 ·
В ПАА	· 328 ·		· 406 ·
В ПАА	· 329 ·		· 407 ·
В ПАА	· 329 ·		· 408 ·
Фиксация вывода в ремонт выключателя	· 330 ·		· 409 ·
Фиксация вывода в ремонт выключателя	· 331 ·		· 410 ·
Фиксация вывода в ремонт выключателя	· 332 ·		· 411 ·
В ПАА	· 333 ·		· 412 ·
В ПАА	· 334 ·		· 413 ·
В ПАА	· 335 ·	-ЕС1" (синхронизатор)	· 414 ·
В ПАА	· 336 ·		
В ПАА	· 337 ·		
В ПАА	· 338 ·		
Фиксация вывода в ремонт выключателя	· 339 ·		
Фиксация вывода в ремонт выключателя	· 340 ·		
Фиксация вывода в ремонт выключателя	· 341 ·		
Фиксация вывода в ремонт выключателя	· 342 ·		
<b>Цепи АСУ</b>		<b>X</b>	
Срабатывание	· 360 ·		
Неисправность	· 361 ·		
Общий, цепи АСУ	· 362 ·		
Срабатывание	· 363 ·		
Неисправность	· 364 ·		
Положение SG1	· 365 ·		
Положение SG2	· 366 ·		
Положение SG3	· 367 ·		
Положение SG4	· 368 ·		
<b>Цепи сигнализации</b>		<b>X</b>	
+EP1	· 343 ·		
+EN1	· 344 ·		
+EN1	· 345 ·		
(+) EN1	· 346 ·		
+EPD11	· 347 ·		
Аварийное отключение выключателя	· 348 ·		
Срабатывание	· 349 ·		
Монтажная единица	· 350 ·		
Монтажная единица	· 351 ·		
Неисправность	· 352 ·		
Звук	· 353 ·		
Несоответствие переключателя положения выкл-ля	· 354 ·		
Световой сигнал включения выключателя	· 355 ·		
Световой сигнал отключения выключателя	· 356 ·		
Контроль исправности ламп	· 357 ·		
-EN1	· 358 ·		
-EN1	· 359 ·		
<b>Цепи синхронизатора</b>		<b>X</b>	
+ЕС1" (синхронизатор)	· 400 ·		
	· 401 ·		
	· 402 ·		
	· 403 ·		

Инв. № подл.	Подп. и дата	Инв. № дубл.	Взам. инв. №	Подп. и дата	Инв. № подл.

ЭКРА.656453.117 ЭЗ/\_\_\_

Лист

11

## Правый клеммник внутренний

		Цепь		Цепь		Цепь					
		<b>Цепи выходные</b>		<b>Х</b>		Резервное выходное реле №8		· 212 ·	Резервное выходное реле №64	· 263 ·	A
		Контрольный выход		· 162 ·		Обесточивание ЭМО1 и ЭМВ		· 213 ·		· 264 ·	
		Контрольный выход		· 163 ·		Обесточивание ЭМО2		· 214 ·	КQT ф. А	· 265 ·	
		Резервное выходное реле №8		· 164 ·		КQT		· 215 ·	КQT ф. А	· 266 ·	
		Резервное выходное реле №8		· 165 ·		Резервное выходное реле №25		· 216 ·	КQT ф. В	· 267 ·	
		Обесточивание ЭМО1 и ЭМВ		· 166 ·		Резервное выходное реле №25		· 217 ·	КQT ф. В	· 268 ·	
		Обесточивание ЭМО2		· 167 ·		Выход УРОВ		· 218 ·	Резервное выходное реле К4	· 269 ·	
		КQT		· 168 ·		Останов ВЧП		· 219 ·	Резервное выходное реле К4	· 270 ·	
		Пуск ВЧТО №1 Э2		· 169 ·		ВЧТО №1		· 220 ·	Резервное выходное реле К4	· 271 ·	
		Выход УРОВ		· 170 ·		Отключение шин через ДЗШ		· 221 ·	Резервное выходное реле К5	· 272 ·	B
		Останов ВЧП		· 171 ·		Включение через синхронизатор		· 222 ·	Резервное выходное реле К5	· 273 ·	
		ВЧТО №1		· 172 ·		Отключение через синхронизатор		· 223 ·	Резервное выходное реле К5	· 274 ·	
		Отключение шин через ДЗШ		· 173 ·		Резервное выходное реле №32		· 224 ·	Резервное выходное реле К6	· 275 ·	
		Включение через синхронизатор		· 174 ·		Резервное выходное реле №32		· 225 ·	Резервное выходное реле К6	· 276 ·	
		Отключение через синхронизатор		· 175 ·		Резервное выходное реле №33		· 226 ·	Резервное выходное реле К6	· 277 ·	
		Резервное выходное реле №32		· 176 ·		Резервное выходное реле №34		· 227 ·	Резервное выходное реле К7	· 278 ·	
		Резервное выходное реле №33		· 177 ·		Резервное выходное реле №35		· 228 ·	Резервное выходное реле К7	· 279 ·	
		Резервное выходное реле №34		· 178 ·		Резервное выходное реле №36		· 229 ·	Резервное выходное реле К7	· 280 ·	
		Резервное выходное реле №35		· 179 ·		Резервное выходное реле №37		· 230 ·	Резервное выходное реле К8	· 281 ·	
		Резервное выходное реле №36		· 180 ·		Резервное выходное реле №38		· 231 ·	Резервное выходное реле К8	· 282 ·	
		Резервное выходное реле №37		· 181 ·		Резервное выходное реле №39		· 232 ·	Резервное выходное реле К8	· 283 ·	C
		Резервное выходное реле №38		· 182 ·		Резервное выходное реле №40		· 233 ·	Резервное выходное реле К8	· 284 ·	
		Резервное выходное реле №39		· 183 ·		Резервное выходное реле №40		· 234 ·	КQC	· 285 ·	
		Резервное выходное реле №40		· 184 ·		Резервное выходное реле №41		· 235 ·	КQC	· 286 ·	
		Резервное выходное реле №40		· 185 ·		Резервное выходное реле №41		· 236 ·	КQC	· 287 ·	
		Резервное выходное реле №41		· 186 ·		Резервное выходное реле №42		· 237 ·	КQC	· 288 ·	
		Резервное выходное реле №42		· 187 ·		Резервное выходное реле №43		· 238 ·	В ДЗШ1	· 289 ·	
		Резервное выходное реле №43		· 188 ·		Резервное выходное реле №44		· 239 ·	В ДЗШ2	· 290 ·	
		Резервное выходное реле №44		· 189 ·		Резервное выходное реле №45		· 240 ·	КQT ф. С	· 291 ·	
		Резервное выходное реле №45		· 190 ·		Резервное выходное реле №46		· 241 ·	КQT ф. С	· 292 ·	
		Резервное выходное реле №46		· 191 ·		Резервное выходное реле №47		· 242 ·	КQT ф. А	· 293 ·	D
		Резервное выходное реле №47		· 192 ·		Резервное выходное реле №48		· 243 ·	КQT ф. А	· 294 ·	
		Резервное выходное реле №48		· 193 ·		Резервное выходное реле №48		· 244 ·	КQT ф. В	· 295 ·	
		Резервное выходное реле №49		· 194 ·		Резервное выходное реле №49		· 245 ·	КQT ф. В	· 296 ·	
		Резервное выходное реле №50		· 195 ·		Резервное выходное реле №50		· 246 ·	КQT ф. С	· 297 ·	
		Резервное выходное реле №51		· 196 ·		Резервное выходное реле №51		· 247 ·	КQT ф. С	· 298 ·	
		Резервное выходное реле №52		· 197 ·		Резервное выходное реле №52		· 248 ·		· 299 ·	
		Резервное выходное реле №53		· 198 ·		Резервное выходное реле №53		· 249 ·		· 300 ·	
		Резервное выходное реле №54		· 199 ·		Резервное выходное реле №54		· 250 ·		· 301 ·	
		Резервное выходное реле №55		· 200 ·		Резервное выходное реле №55		· 251 ·		· 302 ·	E
		Резервное выходное реле №56		· 201 ·		Резервное выходное реле №56		· 252 ·	Резервное выходное реле К4	· 303 ·	
		Резервное выходное реле №56		· 202 ·		Резервное выходное реле №56		· 253 ·	Резервное выходное реле К4	· 304 ·	
		Резервное выходное реле №57		· 203 ·		Резервное выходное реле №57		· 254 ·	Резервное выходное реле К4	· 305 ·	
		Резервное выходное реле №58		· 204 ·		Резервное выходное реле №57		· 255 ·	Резервное выходное реле К5	· 306 ·	
		Резервное выходное реле №59		· 205 ·		Резервное выходное реле №58		· 256 ·	Резервное выходное реле К5	· 307 ·	
		Резервное выходное реле №60		· 206 ·		Резервное выходное реле №59		· 257 ·	Резервное выходное реле К5	· 308 ·	
		Резервное выходное реле №61		· 207 ·		Резервное выходное реле №60		· 258 ·	Резервное выходное реле К6	· 309 ·	
		Резервное выходное реле №62		· 208 ·		Резервное выходное реле №61		· 259 ·	Резервное выходное реле К6	· 310 ·	
		Резервное выходное реле №63		· 209 ·		Резервное выходное реле №62		· 260 ·	Резервное выходное реле К6	· 311 ·	
		Резервное выходное реле №64		· 210 ·		Резервное выходное реле №63		· 261 ·	Резервное выходное реле К7	· 312 ·	
		Резервное выходное реле №8		· 211 ·		Резервное выходное реле №64		· 262 ·	Резервное выходное реле К7	· 313 ·	F
Инв. № подл.											
		Изм.	Лист	№ докум.	Подп.	Дата	ЭКРА.656453.117 ЭЗ/___				
										Лист	
										12	

## Правый клеммник внутренний

Цепь	
Цепи выходные	X
Резервное выходное реле К7	· 314 ·
Резервное выходное реле К8	· 315 ·
Резервное выходное реле К8	· 316 ·
Резервное выходное реле К8	· 317 ·
Резервное выходное реле К8	· 318 ·
КЭС	· 319 ·
КЭС	· 320 ·
КЭС	· 321 ·
КЭС	· 322 ·
В ДЗШ1	· 323 ·
В ДЗШ2	· 324 ·
	· 325 ·

Инд. № подл.	Подп. и дата
Взам. инв. №	Инд. № дубл.
Подп. и дата	

Изм.	Лист	№ докум.	Подп.	Дата
------	------	----------	-------	------

ЭКРА.656453.117 ЭЗ/\_\_\_

Лист

13

		1	2	3	4	
Перв. примен. ЭКРА.656453.117	Справ. №	Поз. обозначение	Наименование	Кол.	Примечание	
		E1	Терминал БЭ2704 304XXX (000-071)	1		
		E2-E4	Блок вспомогательный Э2801 УХЛ4 ЭКРА.656111.047-02 с креплением на DIN рейку	3		
		E5	Блок фильтра П1712 УХЛ4 ЭКРА.656111.045-02	1		
		E6	Блок диодно-резисторный ЭКРА.687272.001-35	1		
		E7	Блок диодно-резисторный ЭКРА.687272.022-06	1		
		EL1	Светильник линейный LED-5W-24VDC-1 УХЛ3.1 ЭКРА.676255.002	1		
		HL1, HL3	Арматура светосигнальная CL2-520Y №1SFA619403R5203 ABB	2		
		HL2	Арматура светосигнальная CL2-520R №1SFA619403R5201 ABB	1		
		K1-K10, KQC	Реле PT570220-PT900009 Schrack	11		
		K1-K10, KQC	Клипса PT28800 Schrack	11		
		K1-K10, KQC	Колодка PT7874P Schrack	11		
		K1-K10, KQC	Модуль RC PTMU0730 Schrack	11		
		KCC1, KCC2, KCT1-KCT3	Реле 56.34.9.220.0000 Finder	5		
		KCC1, KCC2, KCT1-KCT3	Розетка 96.04 SMA Finder	5		
		KCC1, KCC2, KCT1-KCT3	Модуль RC-цепь 99.02.0.230.09 Finder	5		
		Типовое исполнение				
		ЭКРА.656453.117 ПЭЗ/___				
		Изм.	Лист	№ документа	Подп.	
		Разраб.	Иванов А.В.	09.12.2019		
		Проб.	Карсаков	09.12.2019		
		Т.контр.	-			
		Н.контр.	Курочкина			
		Утв.	Шурупов			
		Шкаф ШЭ2710 512			Лит.	Лист
		Перечень элементов			А	1
		000 НПП "ЭКРА"			Листов	3



		1	2	3	4	
		Поз. обозначение	Наименование	Кол.	Примечание	
						A
		KL12, KL14, KQQ1	Реле промежуточное РП11М УХ/Л4 220 В присоединение переднее ТУ 16-523.072-75 ЧЭАЗ	3		
		R1-R9	Резистор С5-35В-16-15 кОм, 10 % ОЖ0.467.551 ТУ	9		
		R10-R12	Резистор С5-35В-16-3,9 кОм, 10 % ОЖ0.467.551ТУ	3		
		R13, R14	Резистор С5-35В-50-3,9 кОм, 10 % ОЖ0.467.551ТУ	2		B
		SA1, SA2, SA10	Переключатель CS 10-02.003FU9.07 Elkey	3	SA10 2-3 снять	
		SA3	Переключатель CS 10-04.003FU9.07 Elkey	1		
		SA11	Переключатель CS 10-04.308FU9.07 Elkey	1		
		SA20, SA21	Переключатель A204S-2E20 blank DECA	2		C
		SB1	Выключатель A204B-M1E10R DECA	1		
		SB2, SB3	Выключатель A204B-M1E10B DECA	2		
Подп. и дата		SG1, SG3	Колодка контрольная FAME 6/6+1 №3074102 Phoenix Contact	2		
		SG1, SG3	Крышка рабочая FAME-WP 6+1 №3074121 Phoenix Contact	2		D
		SG1, SG3	Перемычка FBS 2-8 №3030284 Phoenix Contact	6		
		SG2, SG4	Колодка контрольная FAME 6/4+1 №3074100 Phoenix Contact	2		
Инв. № дубл.		SG2, SG4	Крышка рабочая FAME-WP 4+1 №3074120 Phoenix Contact	2		
Взам. инв. №		SQ1	Выключатель концевой KB B2 S02 Lovato	1		
		U1	Источник питания Step-PS/1AC/24DC/0,75 №2868635 Phoenix Contact	1		E
Подп. и дата		UE1, UE2	Блок преобразователей сигналов TTL-RS485 типа Д3170	2		
		x1-x24	Клемма гибридная PTU 6-T-P №3209530 Phoenix Contact	24		
Инв. № подл.						F
					Лист	
ЭКРА.656453.117 ПЭЗ/___					2	
Изм.	Лист	№ докум.	Подп.	Дата		

1	2	3	4
Поз. обозначение	Наименование	Кол.	Примечание
X-25-X-94, X-94A, X-95, X-95A, X-96-X-368, X-400-X-414, XL-1-XL-5	Клемма гибридная РТУ 4-МТ-Р №3209532 Phoenix Contact	366	
XPE1:1, XPE2:1, XPE3:1	Клемма проходная заземляющая WPE 6 №1010200000 Weidmuller	3	

Инв. № подл.	Подп. и дата	Взам. инв. №	Инв. № дубл.	Подп. и дата	ЭКРА.656453.117 ПЭЗ/ _____					Лист
										3
										Изм.